



Baden als Wellness ervaring



Therapeutische voordelen van wellness

Steeds meer instellingen geven het baden een prominente rol bij het verhogen van de levenskwaliteit van de bewoners. Het gevoel van welbehagen komt de gezondheid op een natuurlijke manier ten goede. Baden zorgt voor een diepe ontspanning, bevordert de bloedsomloop en stimuleert de zintuigen.

Om optimaal te kunnen genieten van de verschillende wellness opties moet de bewoner zich zowel fysiek als mentaal kunnen ontspannen. Onze ergonomische badkuipen zorgen voor een ongeëvenaard lichamelijk comfort. Het elegante en huiselijke karakter van onze baden geeft de bewoners dan weer het gevoel zich in een huiselijke omgeving te bevinden.



Airspa ...

De geïntegreerde geluidsarme Airspa zorgt voor een homogene verspreiding van miljoenen kleine warme luchtbelletjes. De 10 airjets op de bodem van het bad zorgen voor een heerlijke en ontspannende massage, en verminderen de spanning op de spieren en stimuleren de bloedsomloop. Het borstelend effect van de luchtbelletjes zorgt tevens voor de reiniging van de huid.

Kiemvorming in de leidingen is door het gesloten systeem niet mogelijk. Speciale terugslagkleppen zorgen ervoor dat de leidingen niet in aanraking kunnen komen met mogelijk besmet water. Dit zorgt ervoor dat er geen gevaar is voor kruisbesmettingen.



Therapiesysteem met gekleurd licht ...

Lichttherapie gebruikt kleuren om de geest te stimuleren, elke kleur heeft een ander effect op de bewoner.

Met vier in de zijkant van de badkuip ingebouwde LED-spots kan het badwater, zonder warmtestraling en storende verblinding voor de bewoner, in het gehele kleurenspectrum worden gedompeld. Het therapiesysteem met gekleurd licht beschikt over vrij te kiezen kleuren en een automatisch programma voor de kleurovergangen.



Muziek-soundsysteem ...

De muziektherapie zorgt voor verschillende zintuigelijke prikkels, zowel auditief als ook sensorieel door de vibraties die via het water en de badkuip worden verspreid.

Door twee ter hoogte van het bovenlichaam ingebouwde vibratieluidsprekers worden de trillingen van de muziek direct in het water en op het lichaam van de bewoner overgedragen. Een USB/Bluetoothaansluiting maakt het afspelen van individuele muziekbestanden naar wens mogelijk.



Systeem voor aromatherapie ...

Een in de badkuip geïntegreerd systeem voor aromatherapie verspreidt verschillende aroma's via de verwarmde lucht van het airspa systeem. Elk aroma heeft zijn eigen kenmerk, ze kunnen zowel kalmerend als stimulerend werken. Deze optie is alleen in combinatie met het bubbelbadsysteem mogelijk.

Huiselijk design voor optimale ontspanning



“Strakke lijnen en optimale functionaliteit”



Hygiëne & optimale veiligheid



Veiligheid

- Onze baden zijn standaard uitgerust met een meervoudige beveiliging tegen verbranding.
- Het bad is uitgerust met een geïntegreerde besturingseenheid met een eigen voeding via een ingebouwde batterij bij stroompanne.
- Voetenplank instelbaar op 3 posities.
- Ergonomisch gevormde handgrepen zorgen voor houvast en extra veiligheid.



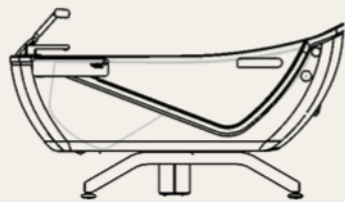
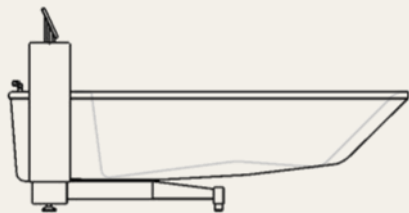
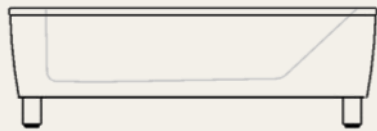
Optimale hygiëne

- Een automatische thermische spoeling tegen legionella is standaard voorzien en te activeren via een toetsencombinatie op de bedienfolie.
- De geluidsarme Airspa heeft een gesloten luchtcircuit met speciale terugslagkleppen waardoor de luchtleidingen niet in aanraking komen met potentieel besmet badwater. Dit zorgt ervoor dat er geen gevaar is voor kruisbesmettingen en dat het personeel een tijdrovende interne desinfectie bespaard blijft.

Een compleet gamma

Welk type bad kiezen?

In functie van de badkuip



Vlakke badbodem

- Ingebouwde handvaten
- Armsteunen
- Ergonomisch gevormd breed rugprofiel
- Vrij langs 2 zijden

Toegankelijk via badstoel, passieve tillift of plafondlift

Voorgevormde badbodem

- Ingebouwde handvaten
- Armsteunen
- Hygiëne opening
- Ergonomisch gevormd breed rugprofiel
- Vrij langs 3 zijden

Toegankelijk via badstoel, passieve tillift of plafondlift

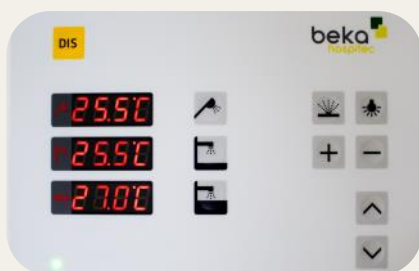
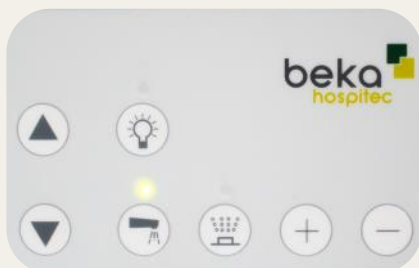
Kantelbad

- Handvaten
- Hygiëne opening
- Ergonomisch gevormd breed rugprofiel

Toegankelijk zonder hulpmiddel voor mobiele bewoners. Voor bewoners met mobiliteitsniveau 3 kan een actieve tillift gebruikt worden, voor zwaar hulpbehoevenden een passieve of plafondlift.

	VIVA	Comfort	Premium plus	Phoenix	Motion E	Motion
Vlakke badbodem	•	•				
Voorgevormde badbodem			•	•		
Kantelbad					•	•

In functie van het bedieningspaneel



Eenvoudig bedieningspaneel

- 7 sensortoetsen
- 1 automatische vulhoogte

Thermostaat
 • Grohe Grotherm Special
 • 1/2"
 • Brandbeveiliging
 • Thermische spoeling tegen Legionella

Compleet bedieningspaneel

- 10 sensortoetsen
- 3 displays voor t° aanduiding
- 2 automatische vulhoogtes

Thermostaat
 • 3/4"
 • Drievoudige brandbeveiliging
 • Thermische spoeling tegen Legionella

Geïntegreerde desinfectie (optie)

Eenvoudig bedieningspaneel	•	•			•	
Compleet bedieningspaneel			•	•		•
Geïntegreerde desinfectie (optie)	•		•	•	•	•

Klassieke hoog-laag baden



Ergonomische badkuip voor meer comfort



Twee verschillende badkuipen ...

1. Ergonomisch geplaatste handvaten zorgen voor meer veiligheid en maken herpositioneren gemakkelijker.
2. Ingebouwde armsteunen voor meer comfort.
3. Ergonomisch gevormd en verbreed rugprofiel.

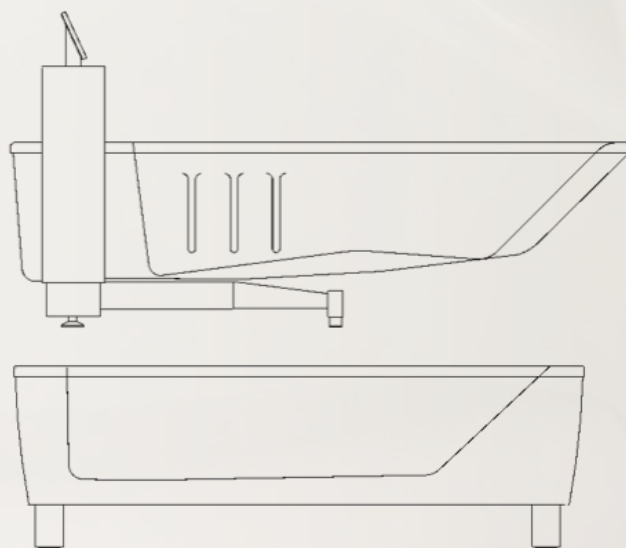
AVERO Premium plus & AVERO Phoenix

4. De voorgevormde badbodem zorgt er enerzijds voor dat de voeten wat lager liggen, dit vermindert de spierspanning ter hoogte van de hamstrings en verhoogt het comfort. Anderzijds voorkomt deze vorm dat de bewoners wegglijden in het bad.

5. Een hygiënische verzorgingsopening vergemakkelijkt de verzorging van de intieme zones.

AVERO Comfort & AVERO VIVA

Vlakke badbodem.



AVERO Phoenix

Strak design en hoogwaardige materialen...



Design en ongeëvenaard comfort...



Het AVERO Phoenix bad heeft een helder modern design door het gebruik van selecte, hoogwaardige materialen. De huiselijke sfeer die mede hierdoor gecreëerd wordt, sluit naadloos aan bij het wellness concept van uw instelling.

De ergonomische binnenkant van de badkuip met gevormde badbodem, armsteunen en geïntegreerde handvaten, geven de bewoner de mogelijkheid om zich op een veilige manier optimaal te ontspannen en volop te genieten van de verschillende wellness opties die op het bad te verkrijgen zijn.

Het intuïtief bedieningspaneel vergemakkelijkt het werk van het verzorgend personeel, terwijl speciale veiligheidssystemen de bewoners beschermen tegen verbranding en het gevaar op kruis- en legionellabesmettingen vermijden.

AVERO Phoenix



Voornaamste voordelen...

Ergonomische badkuip met oog voor detail

- Een voorgevormde badbodem voorkomt enerzijds het wegglijden en verhoogt anderzijds het comfort door een verminderde spierspanning in de hamstrings.
- De kuip beschikt over een hygiënische verzorgingsopening die het verzorgen van de intieme delen vergemakkelijkt.
- De armsteunen en handgrepen zorgen voor meer comfort en veiligheid.
- Het bad kan gebruikt worden met alle op de markt beschikbare badliften.
- De handdouche is langs twee kanten van het bad bereikbaar.

Bedieningspaneel

- Een intuïtief bedieningspaneel met sensortoetsen geeft toegang tot alle functies.
- Mogelijkheid tot het instellen van 2 vulhoogtes.
- 3 displays om temperatuur af te lezen (douche, vulmond en badwater)

Veiligheid

- Drievoudige beveiliging tegen verbranding
- Een thermische spoeling tegen legionella is standaard voorzien en te activeren via een toetsencombinatie op de bedienfolie.
- De geluidsarme Airspa heeft een gesloten luchtcircuit met speciale terugslagkleppen en membranen waardoor potentieel besmet badwater niet in aanraking komt met het luchtcircuit. Een desinfectie van de luchtleidingen is hierdoor niet noodzakelijk.

Cost of ownership

- Niet specifiek product gebonden onderdelen zijn verkrijgbaar bij elke sanitaire groothandel (douchesproeiers, thermostaten, etc.)

Technische beschrijving...

Het elektro-mechanisch hoog-laag bad heeft een stalen onderstel met 4 in hoogte regelbare voeten in roestvrij staal. De hoogteverstelling van het bad gaat van 680 mm tot 1080 mm. Het bad is langs 3 kanten vrij onderrijdbaar voor badliften en tilliften.

De ergonomisch gevormde badkuip is leverbaar in 2 lengtes : 1700 mm en 1900 mm. De voorgevormde badbodem zorgt door een verminderde spierspanning ter hoogte van de hamstrings, voor een groter comfort en verhindert het onderuitglijden van de bewoners. Geïntegreerde armsteunen met handgrepen zorgen voor meer comfort en veiligheid. Het ergonomisch gevormd en verbreed rugprofiel is speciaal aangepast om ook zwaardere bewoners voldoende ondersteuning en ruimte te bieden. Een hygiënische verzorgingsopening vergemakkelijkt de verzorging van de intieme zones. Het bad is compatibel met de bad- en tilliften van de belangrijkste fabrikanten.

De badkuip is vervaardigd uit glasvezel versterkte kunststof (GFK) met een gelcoating. De badkuip kan worden voorzien van een hoofdkussen en een verstelbare voetensteun. Het bad is voorzien van een overloopbeveiliging.

De standaardkleur is wit, speciale kleuren volgens RAL-tabel en bestikking zijn in optie beschikbaar.

Het paneel uit GFK met afgeronde naadloze bekleding heeft een afgesloten frontgedeelte en aan de achterzijde een afneembaar revisiegedeelte. De bedienfolie is bovenop het paneel gemonteerd en beschikt over 9 sensortoetsen en 3 displays met een drievoudige temperatuuraanduiding. Het bad beschikt over een automatische badvulling op 2 verschillende niveaus.

De temperatuurregeling voor bad en douche gebeurt manueel. Het bad is voorzien van een ¼" thermostaat met een drievoudige bescherming tegen verbranding, een vulsnelheid van 60L/min en een nauwkeurige temperatuurregeling, ongeacht mogelijke variaties in druk en temperatuur in de waterleidingen.

De handdouche is bereikbaar langs de twee kanten van het bad.

Het bad is standaard uitgerust met een automatische thermische spoeling tegen Legionella.

Het bad kan optioneel uitgerust worden met de wellness functies, Airspa, Licht-, Muziek- en Aromatherapie (zie pag. 2)

De ingebouwde desinfectie (optioneel) wordt geactiveerd met een toets op de bedienfolie en is beveiligd tegen verkeerd gebruik. Het kan alleen ingeschakeld worden als het bad leeg is en alle andere functies uitgeschakeld zijn. De net-LED knippert om de vrijschakeling van de desinfectie weer te geven. Het desinfectiemiddel wordt opgeborgen in een afsluitbaar reservoir achter het paneel.

AVERO Phoenix 190

AVERO Phoenix 170

Totale lengte	2284mm	2134mm
Totale breedte	890mm	890mm
Interne breedte	720mm	720mm
Lengte kuip	1934mm	1780mm
Max. patiënten gewicht	220kg	220kg
Hoogteverstelling	680-1080mm	680-1080mm
Capaciteit	220L	190L
Vulsnelheid		60L/min

Wellness opties

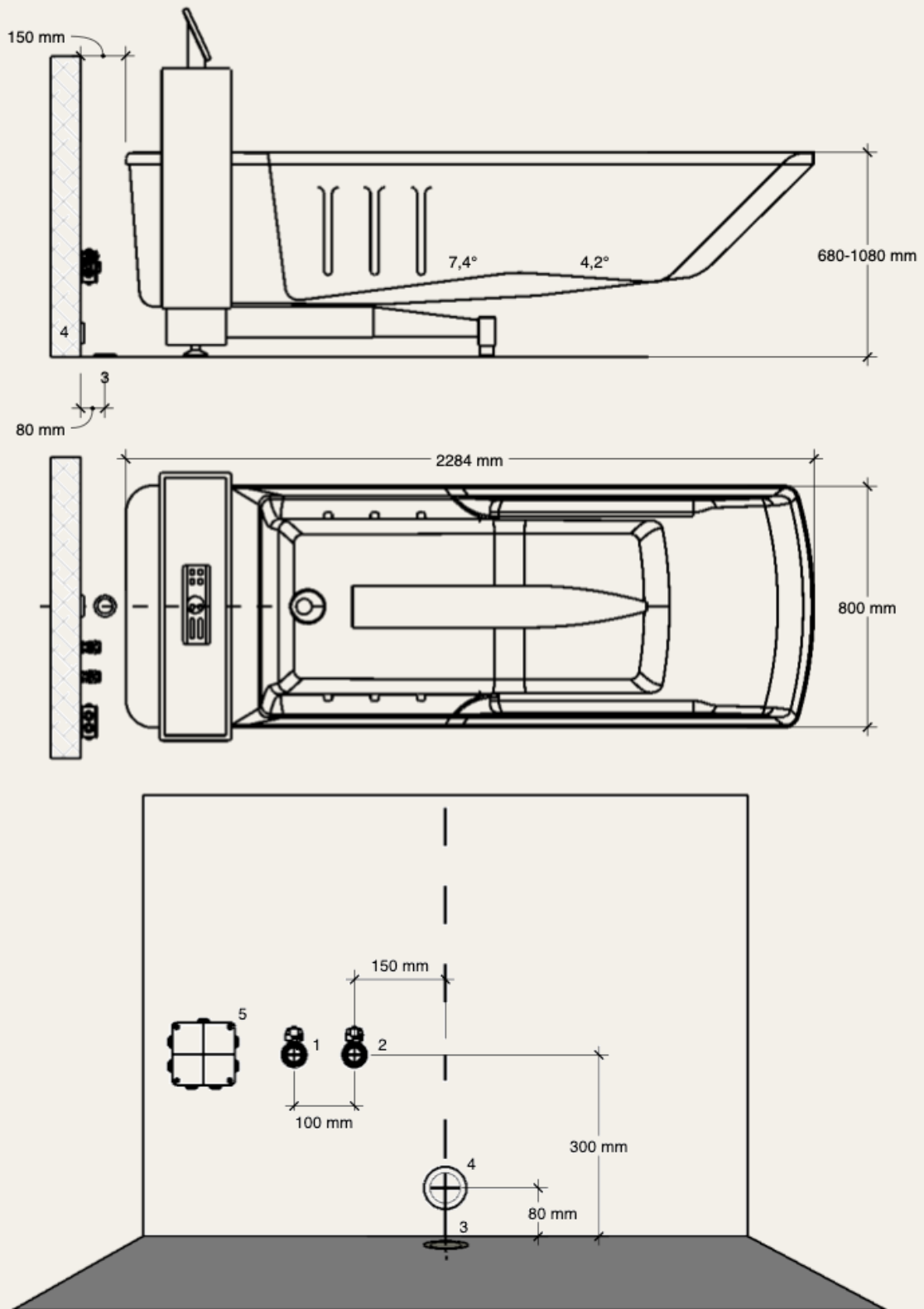
Airspa	10 airjets
Lichttherapie	4 LEDS
Muziektherapie	USB/Bluetooth
Aromatherapie	Enkel in combinatie met Airspa

Andere opties

Automatische waterstop	2 vulhoogtes
Brandbeveiliging	Drievoudig
Thermische spoeling tegen Legionella	Standaard
Geïntegreerde desinfectie	Incl. beveiliging tegen fout gebruik
Nooddaling	Ingebouwde batterij
Drievoudige Temperatuuraanduiding	Standaard
Andere kleur	Alle RAL kleuren zijn mogelijk

AVERO Phoenix

Installatiegegevens



① Warm en ② koud water, stopkraan 3/4" mannelijk naar beneden gericht

③ Grondafvoer of ④ muurafvoer met DN50 steekmof

⑤ Aftakdoos min. IP45, 230V/50Hz, 16A, met differentieel van 30mA en equipotentiale verbinding

AVERO Premium plus

Veiligheid en comfort tijdens het baden...



Functionaliteit en ongeëvenaard comfort...



Het AVERO Premium plus bad is ontwikkeld aan de hand van de nieuwste inzichten en in samenwerking met zorgverleners en ergotherapeuten. De ergonomische binnenkant van de badkuip geeft de bewoner de mogelijkheid op het hoogste niveau van een bad te genieten.

De bedienings- en besturingseenheid van het AVERO Premium plus hoog-laag bad onderscheidt zich door duidelijke vormgeving en symbolen, die een verkeerde bediening uitsluit en het werk voor het personeel vergemakkelijkt.

Speciale veiligheidssystemen beschermen de bewoner tegen verbranding en vermijden het gevaar op kruis- en legionellabesmettingen.

De kuip van het AVERO Premium plus bad biedt een ongekend comfort enerzijds dankzij de vorm van de rugleuning, de armsteunen en de handgrepen, anderzijds dankzij de vormgeving van de badbodem. Zijn voorgevormde badbodem voorkomt het onderuitglijden van de bewoners en het lager gelegen voetcompartiment zorgt voor een comfortabelere ligpositie.



Voornaamste voordelen...

Ergonomische badkuip met oog voor detail

- Een voorgevormde badbodem voorkomt enerzijds het wegglijden en verhoogt anderzijds het comfort door een verminderde spierspanning in de hamstrings.
- De kuip beschikt over een hygiënische verzorgingsopening die het verzorgen van de intieme delen vergemakkelijkt.
- De armsteunen en handgrepen zorgen voor meer comfort en veiligheid.
- Het bad kan gebruikt worden met alle op de markt beschikbare badliften.
- De handdouche is langs twee kanten van het bad bereikbaar.

Bedieningspaneel

- Een intuïtief bedieningspaneel met sensortoetsen geeft toegang tot alle functies.
- Mogelijkheid tot het instellen van 2 vulhoogtes.
- 3 displays om temperatuur af te lezen (douche, vulmond en badwater)

Veiligheid

- Drievoudige beveiliging tegen verbranding
- Een thermische spoeling tegen legionella is standaard voorzien en te activeren via een toetsencombinatie op de bedienfolie.
- De geluidsarme Airspa heeft een gesloten luchtcircuit met speciale terugslagkleppen en membranen waardoor potentieel besmet badwater niet in aanraking komt met het luchtcircuit. Een desinfectie van de luchtleidingen is hierdoor niet noodzakelijk.

Cost of ownership

- Niet specifiek product gebonden onderdelen zijn verkrijgbaar bij elke sanitaire groothandel (douchesproeiers, thermostaten, etc.)

AVERO Premium plus

Technische beschrijving...

Het elektro-mechanisch hoog-laag bad heeft een stalen onderstel met 4 in hoogte regelbare voeten in roestvrij staal. De hoogteverstelling van het bad gaat van 680 mm tot 1080 mm. Het bad is langs 3 kanten vrij onderrijdbaar voor badliften en tilliften.

De ergonomisch gevormde badkuip is leverbaar in 2 lengtes: 1700 mm en 1900 mm. De voorgevormde badbodem zorgt door een verminderde spierspanning ter hoogte van de hamstrings voor een groter comfort en verhindert het onderuitglijden van de bewoners. Geïntegreerde armsteunen met handgrepen zorgen voor meer comfort en veiligheid. Het ergonomisch gevormd en verbreed rugprofiel is speciaal aangepast om ook zwaardere bewoners voldoende ondersteuning en ruimte te bieden. Een hygiënische verzorgingsopening vergemakkelijkt de verzorging van de intieme zones. Het bad is compatibel met de bad- en tilliften van de belangrijkste fabrikanten.

De badkuip is vervaardigd uit glasvezel versterkte kunststof (GFK) met een gelcoating. De badkuip kan worden voorzien van een hoofdkussen en een verstelbare voetensteun. Het bad is voorzien van een overloopbeveiliging.

De standaardkleur is wit, speciale kleuren volgens RAL-tabel en bestikking zijn in optie beschikbaar.

Het paneel uit GFK met afgeronde naadloze bekleding heeft een afgesloten frontgedeelte en aan de achterzijde een afneembaar revisiegedeelte. De bedienfolie is op het paneel gemonteerd en beschikt over 9 sensortoetsen en 3 displays met een drievoudige temperatuuraanduiding. Het bad beschikt over een automatische badvulling op 2 verschillende niveaus.

De temperatuurregeling voor bad en douche gebeurt manueel. Het bad is voorzien van een ¼" thermostaat met een drievoudige bescherming tegen verbranding, een vulsnelheid van 60L/min en een nauwkeurige temperatuurregeling, ongeacht mogelijke variaties in druk en temperatuur in de waterleidingen.

De handdouche is bereikbaar langs de twee kanten van het bad.

Het bad is standaard uitgerust met een automatische thermische spoeling tegen Legionella.

Het bad kan optioneel uitgerust worden met de wellness functies, Airspa, Licht-, Muziek- en Aromatherapie (zie pag. 2)

De ingebouwde desinfectie (optioneel) wordt geactiveerd met een toets op de bedienfolie en is beveiligd tegen verkeerd gebruik. Het kan alleen ingeschakeld worden als het bad leeg is en alle andere functies uitgeschakeld zijn. De net-LED knippert om de vrijschakeling van de desinfectie weer te geven. Het desinfectiemiddel wordt opgeborgen in een afsluitbaar reservoir achter het paneel.

AVERO Premium Plus 190

AVERO Premium Plus 170

Totale lengte	2230mm	2080mm
Totale breedte	820mm	820mm
Interne breedte	720mm	720mm
Lengte kuip	1934mm	1780mm
Max. patiënten gewicht	220kg	220kg
Hoogteverstelling	662-1062mm	662-1062mm
Capaciteit	220L	190L
Vulsnelheid		60L/min

Wellness opties

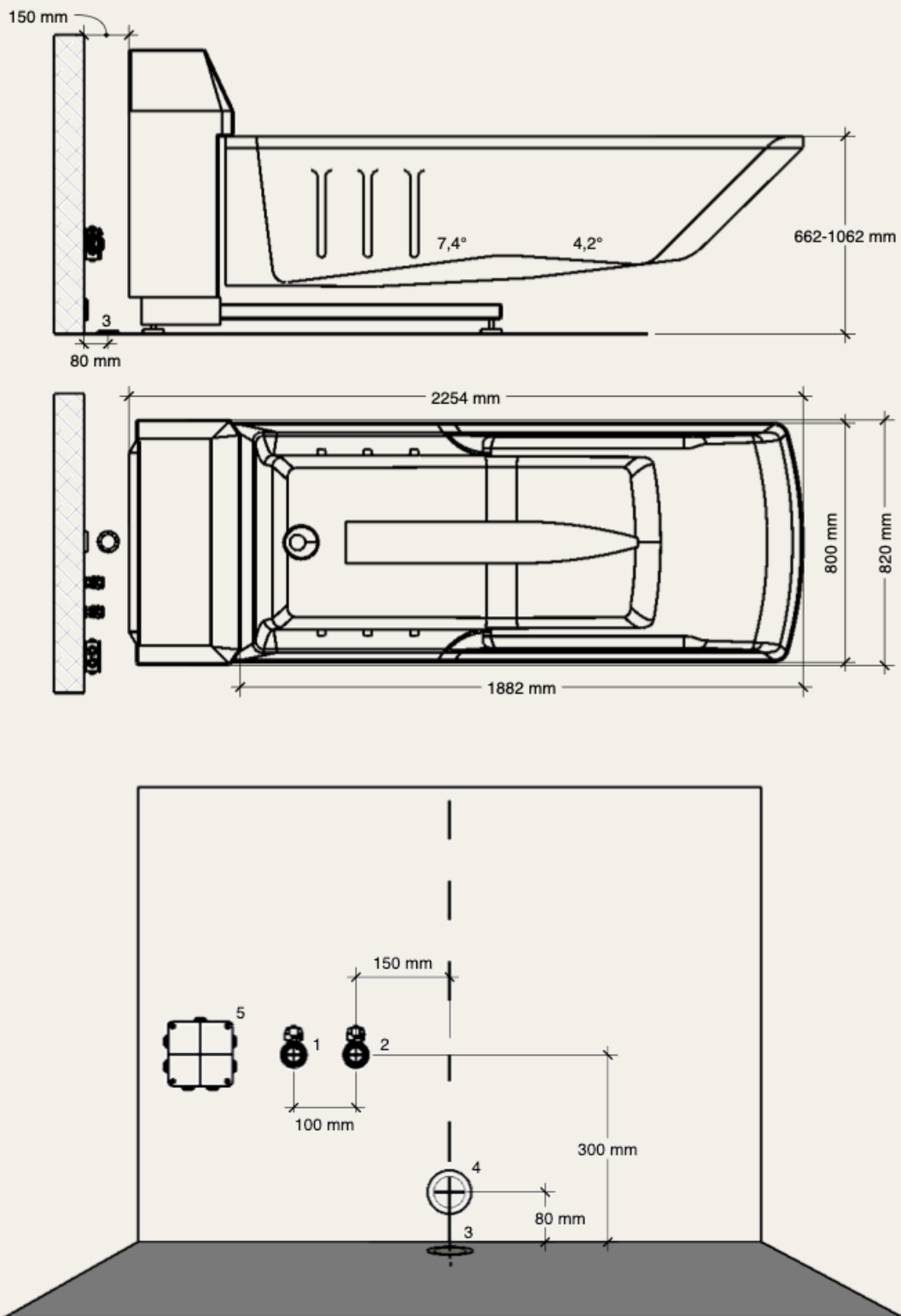
Airspa	10 airjets
Lichttherapie	4 LEDS
Muziektherapie	USB/Bluetooth
Aromatherapie	Enkel in combinatie met Airspa

Andere opties

Automatische waterstop	2 vulhoogtes
Brandbeveiliging	Drievoudig
Thermische spoeling tegen Legionella	Standaard
Geïntegreerde desinfectie	Incl. beveiliging tegen fout gebruik
Nooddaling	Ingebouwde batterij
Drievoudige temperatuuraanduiding	Douche, vulmond en badwater
Andere kleur	Alle RAL kleuren zijn mogelijk

AVERO Premium plus

Installatiegegevens



① Warm en ② koud water, stopkraan 3/4" mannelijk naar beneden gericht

③ Grondafvoer of ④ muarafvoer met DN50 steekmof

⑤ Aftakdoos min. IP45, 230V/50Hz, 16A, met differentieel van 30mA en equipotentiale verbinding

AVERO Comfort

Hoog-laag bad



Strak en huiselijk design ...



De heldere en zachte vormen van deze badkuip doen denken aan moderne, eigentijdse privé-badkamers en voegen zich naadloos in het bestaande wellness- en badkamerconcept van de instelling.

De bijzonderheid van de AVERO Comfort badkuip zijn de rondingen, zowel aan de binnen- als aan de buitenkant. Dit unieke badkuipontwerp maakt het ook mogelijk de badkuip te draaien en zo in de ruimte te zetten, dat de bewoner bij het baden vrij de ruimte in kan kijken, zonder dat de schoonheid van de badkuip en die van uw verzorgingsbadkamer daaronder lijdt. Dit verhoogt het gevoel van welzijn van de bader aanzienlijk.

De verbeterde armsteunen en het speciaal aangepaste rugprofiel van de badkuip maken een ergonomisch liggen van de bewoners mogelijk. Een op de rand van de badkuip gemonteerde thermostaatkraan versterkt het huiselijke karakter van het bad.

De moderne, elegante en tijdloze vorm van de badkuip voegt zich discreet in uw nieuwe verzorgingsbadkamer en geeft tegelijkertijd uw bewoners, de medewerkers en de bezoekers, het gevoel zich in een huiselijke omgeving te bevinden.

Hoogwaardige, verchromde messing handgrepen in een uniek design en extra in de rand van de badkuip aangebrachte houders voor de badkuipverkorter, geven de badkuip niet alleen een karakteristiek uiterlijk, maar ook een uitstekende ondersteuning van de bewoners.



Voornaamste voordelen...

Ergonomische badkuip met oog voor detail

- Armsteunen en handgrepen voor meer comfort en veiligheid voor de bewoner.
- Badkuip kan gebruikt worden met op de markt beschikbare badliften (Arjo, France Reval, GK Kreamer,...).
- Handdouche langs twee kanten van het bad bereikbaar.

Paneel

- Een vlak paneel zonder opbouwconsole waardoor het zicht voor de bewoner niet belemmerd wordt en het geheel een zeer huiselijk karakter krijgt.
- Automatische vulstop.
- Zeer overzichtelijke bedienfolie met toetsen voor hoogteverstelling, airspa en intensiteitsregeling, muziek- en lichttherapie, automatische vulling.

Veiligheid

- Een automatische thermische spoeling tegen legionella.
- De geluidsarme Airspa heeft een gesloten luchtcircuit met speciale terugslagkleppen en membranen waardoor potentieel besmet badwater niet in aanraking komt met het luchtcircuit. Een desinfectie van de luchtleidingen is hierdoor niet noodzakelijk.

Cost of ownership

- Niet specifiek product gebonden onderdelen zijn verkrijgbaar bij elke sanitaire groothandel (douchesproeiers, thermostaten, etc.)

Technische beschrijving...

Design hoog-laag bad met vlak bedieningspaneel en d.m.v. 2 elektromechanische motoren in hoogte verstelbaar van 680 mm tot 1080 mm.

Het bad is langs 2 kanten vrij onderrijdbaar voor bad- en tilliften en kan ook met de kijkrichting van de bewoner naar de kamer opgesteld worden.

De ergonomisch gevormde badkuip heeft volgende afmetingen, inclusief bedieningspaneel: 2100mm x 800mm.

De inwendige badkuipafmeting bedraagt aan het hoofdeinde 575/720 mm en voeteinde 430/490mm.

De badkuip is vervaardigd uit glasvezel versterkte kunststof (GFK) met een gelcoating. De badkuip kan worden voorzien van een hoofdkussen en een verstelbare voetensteun. Armsteunen met handgrepen zorgen voor meer comfort en

veiligheid. Het bad is voorzien van een overloopbeveiliging.

Standaardkleur is wit, speciale kleuren volgens RAL-tabel en bestikking zijn in optie beschikbaar.

Het vlak paneel uit GFK met hygiënisch poriënvrij oppervlak en afgeronde boorden is voorzien van een bedienfolie met 7 sensortoetsen.

De temperatuurregeling voor bad en douche gebeurt manueel. Het bad is voorzien van een ½" thermostaat type Grohe Grotherm 1000 met een bescherming tegen verbranding. Optioneel kan gekozen worden voor een Grotherm Special met een automatische thermische spoeling tegen legionella besmetting.

De handdouche is bereikbaar langs de twee kanten van het bad.

Het bad kan optioneel uitgerust worden met de wellness functies, Airspa, Licht-, Muziek- en Aromatherapie (zie pag. 2)

AVERO Comfort

Totale lengte	2100mm
Totale breedte	800mm
Interne breedte	720mm
Lengte kuip	1770mm
Max. patiënten gewicht	250kg
Hoogteverstelling	680-1080mm
Capaciteit	270L

Wellness opties

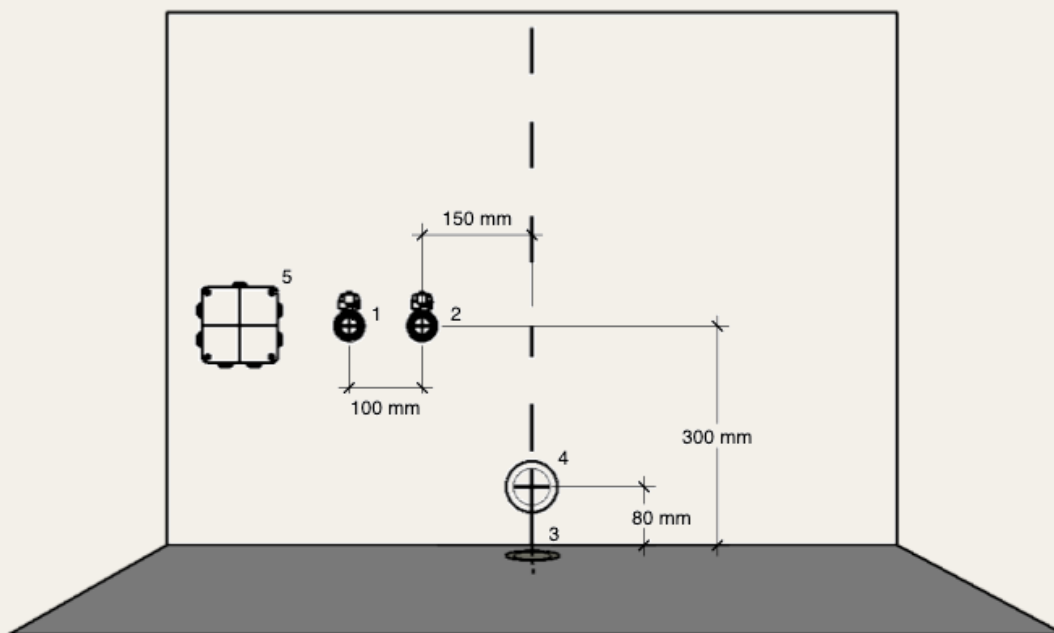
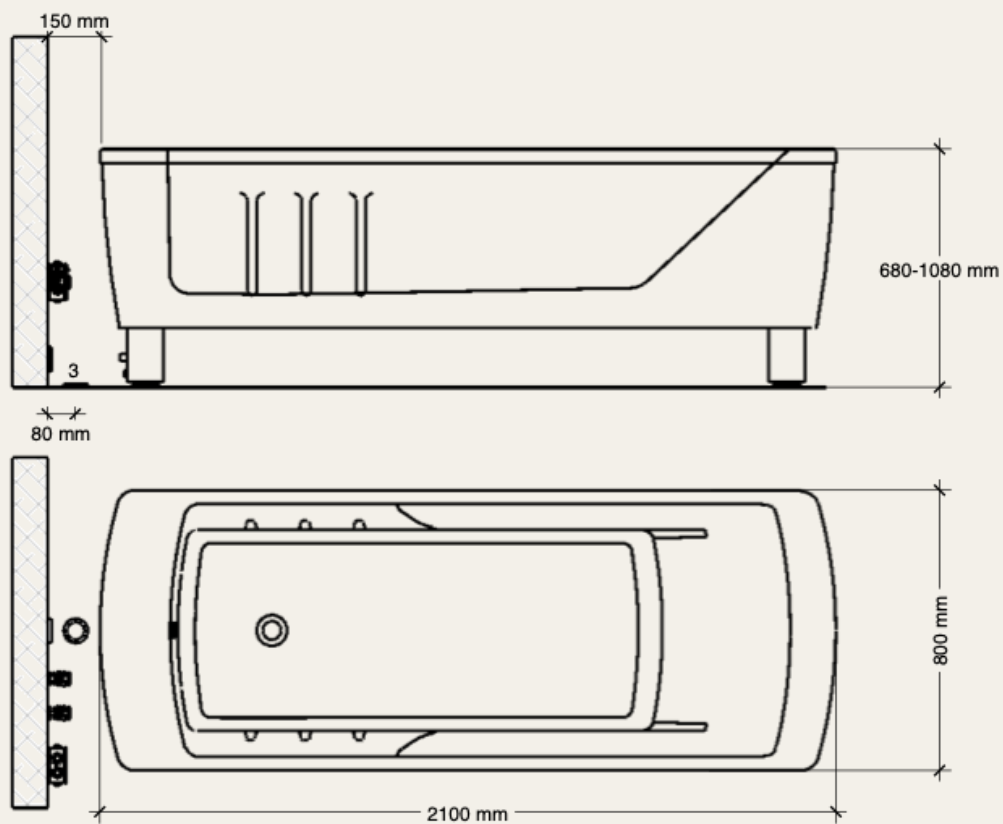
Airspa	10 airjets
Lichttherapie	2 LEDS
Muziektherapie	USB/Bluetooth
Aromatherapie	Enkel in combinatie met Airspa

Andere opties

Automatische waterstop	1 vulhoogte
Brandbeveiliging	Standaard
Thermische spoeling tegen Legionella	Optie
Verandering van kijkrichting	Optie
Nooddaling	Ingebouwde batterij
Andere kleur	Alle RAL kleuren

AVERO Comfort

Installatiegegevens



① Warm en ② koud water, stopkraan 1/2" mannelijk naar beneden gericht

③ Grondafvoer of ④ muurafvoer met DN50 steekmof

⑤ Aftakdoos min. IP45, 230V/50Hz, 16A, verbonden met differentieel van 30mA en equipotentiale verbinding

AVERO Comfort

Met douche- en verzorgingsbrancard



Ideaal voor kleine ruimtes...



De gepatenteerde douche- en verzorgingsbrancard biedt de mogelijkheid de bewoner veilig en comfortabel boven het bad om te kleden, te verzorgen en te douchen. In combinatie met het AVERO Comfort bad wordt deze plooibare brancard een volwaardig in hoogte verstelbare douchevoorziening voor een optimale verzorging in een beperkte ruimte.

Opmerking: de douche- en verzorgingsbrancard is niet achteraf monteerbaar en kan slechts in combinatie met een aangepast AVERO Comfort hoog-laag bad besteld worden.

Technische gegevens:

L= 2.100 mm x B= 800 mm

Tilhoogte: 680-1080mm

Verzorgingsbrancard: L= 1.900 mm x B= 800 mm, Max. Belasting 190 kg

De douche- en verzorgingsbrancard kan optioneel voorzien worden van afneembare zijsteunen.

Muraal kraanwerk (optie)

Voor sommige bewoners is het aangewezen om het kraanwerk niet op het bad te monteren maar tegen de muur, zodat de bewoner zich er niet aan kwetsen. De badvulling gebeurt vanuit de thermostatische kraan door een flexibele toevoerleiding aan de buitenzijde van het bad ter hoogte van het voeteneinde. De waterinloop is ingewerkt in de kuip en is zodanig ontwikkeld dat de bader zich hier niet kan aan kwetsen.

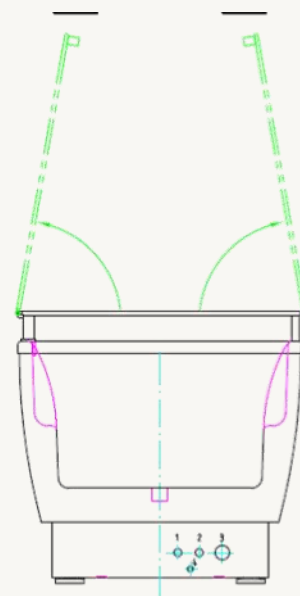
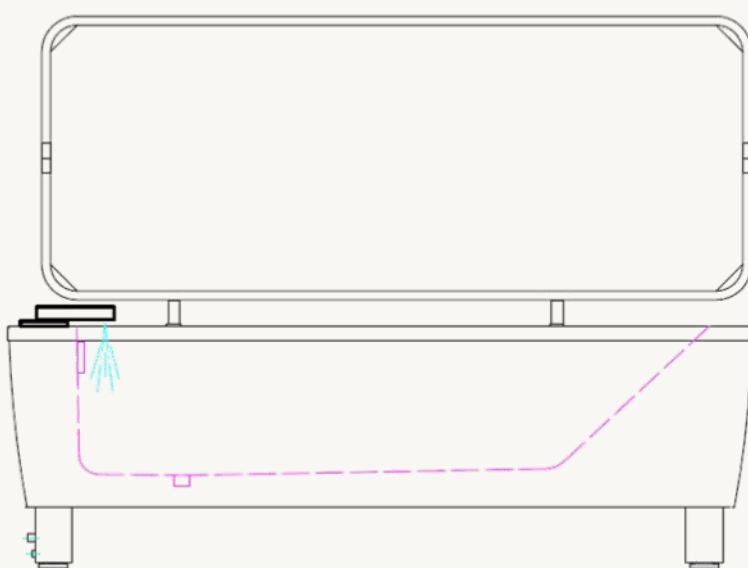
In deze uitvoering bestrijkt de plooibare douche- en verzorgingsbrancard de ganze lengte en breedte van het bad.

Verzorgingsbrancard: L= 2.100 mm x B= 800 mm, Max. Belasting 190 kg

AVERO Comfort



Technische tekening



AVERO VIVA

Hoog-laag bad



Functioneel en prijsgunstig...



Het tijdloze design van het AVERO VIVA bad weerspiegelt zich in zijn strakke en eenvoudige buitenbekleding en elegante en mooie badkuip. De ergonomische vormgeving van de badkuip biedt de bewoner ter hoogte van de schouders voldoende ruimte en laat het gebruik van moderne badliften toe.

Het AVERO VIVA hoog-laag bad is vrij onderrijdbaar zodat ook in kleine ruimten probleemloos met badliften kan gewerkt worden. Armsteunen met geïntegreerde handgrepen in chroom, verstelbare voetensteunen en een tegen verbranding beveiligde thermostaat voor bad en douche, zorgen voor het hoogste comfort en veiligheid tijdens het baden.

De bediening van het bad gebeurt door middel van een bedienfolie op het bad met duidelijke symbolen.



Voornaamste voordelen...

Ergonomische badkuip met oog voor detail

- Armsteunen en handgrepen voor meer comfort en veiligheid voor de bewoner.
- Badkuip kan gebruikt worden met op de markt beschikbare badliften (Arjo, France Reval, GK Kreamer,...).
- Handdouche langs twee kanten van het bad bereikbaar.

Paneel

- Een vlak paneel zonder opbouwconsole waardoor het zicht voor de bewoner niet belemmerd wordt en het geheel een zeer huiselijk karakter krijgt.
- Automatische vulstop.
- Zeer overzichtelijke bedienfolie met toetsen voor hoogteverstelling, airspa , muziek-en lichttherapie, automatische vulling.

Veiligheid

- Een automatische thermische spoeling tegen legionella.
- De geluidsarme Airspa heeft een gesloten luchtcircuit met speciale terugslagkleppen waardoor een desinfectie van de luchtleidingen niet noodzakelijk is.
- Geïntegreerde desinfectie optioneel verkrijgbaar.

Cost of ownership

- Niet specifiek product gebonden onderdelen zijn verkrijgbaar bij elke sanitaire groothandel (douchesproeiers, thermostaten, etc.)

Technische beschrijving...

Functioneel hoog-laag bad met vlak bedieningspaneel en d.m.v. 2 elektromechanische motoren in hoogte verstelbaar van 683 mm tot 1083 mm. Het bad is langs 2 kanten vrij onderrijdbaar voor bad- en tilliften en kan ook met de kijkrichting van de bewoner naar de kamer opgesteld worden.

De ergonomisch gevormde badkuip heeft een afmeting incl. paneel van 2025 x 786 mm. De inwendige badkuip heeft een breedte ter hoogte van het bovenlichaam van 720 mm.

De badkuip is vervaardigd uit glasvezelversterkte poriënvrije polyester (GFK). De badkuip kan worden voorzien van een hoofdkussen en een verstelbare voetensteun. Armsteunen met handgrepen zorgen voor meer comfort en veiligheid. Het bad is voorzien van een overloopbeveiliging.

Standaardkleur is wit, speciale kleuren volgens RAL-tabel en bestikking zijn in optie beschikbaar.

Het vlak paneel uit GFK met hygiënisch poriënvrij oppervlak

en afgeronde boorden is voorzien van een bedienfolie met 7 sensortoetsen. Een afstandsbediening, een nooddaler en automatische waterstop zijn als optie verkrijgbaar.

De temperatuurregeling voor bad en douche gebeurt manueel. Het bad is voorzien van een ½" thermostaat type Grohe Grotherm 1000 met een bescherming tegen verbranding. Optioneel kan gekozen worden voor een Grotherm Special met een automatische thermische spoeling tegen legionella besmetting.

De handdouche is bereikbaar langs de twee kanten van het bad.

Het bad kan optioneel uitgerust worden met de wellness functies, Airspa, Licht-, Muziek- en Aromatherapie (zie pag. 2)

Een desinfectievoorziening is als optie verkrijgbaar. Het desinfectiemiddel wordt via een injector en een regelbare debietmeter gemengd met water. De kunststof container voor het desinfectiemiddel is achter een afsluitbare deur veilig opgeborgen en is voorzien van een venster voor controle van de vulstand. De gele handsproeier beschikt over een 2000mm lange kunststof slang.

AVERO VIVA

Totale lengte	2025mm
Totale breedte	786mm
Interne breedte	720mm
Lengte kuip	1770mm
Max. patiënten gewicht	200kg
Hoogteverstelling	683-1083mm
Capaciteit	220L

Wellness opties

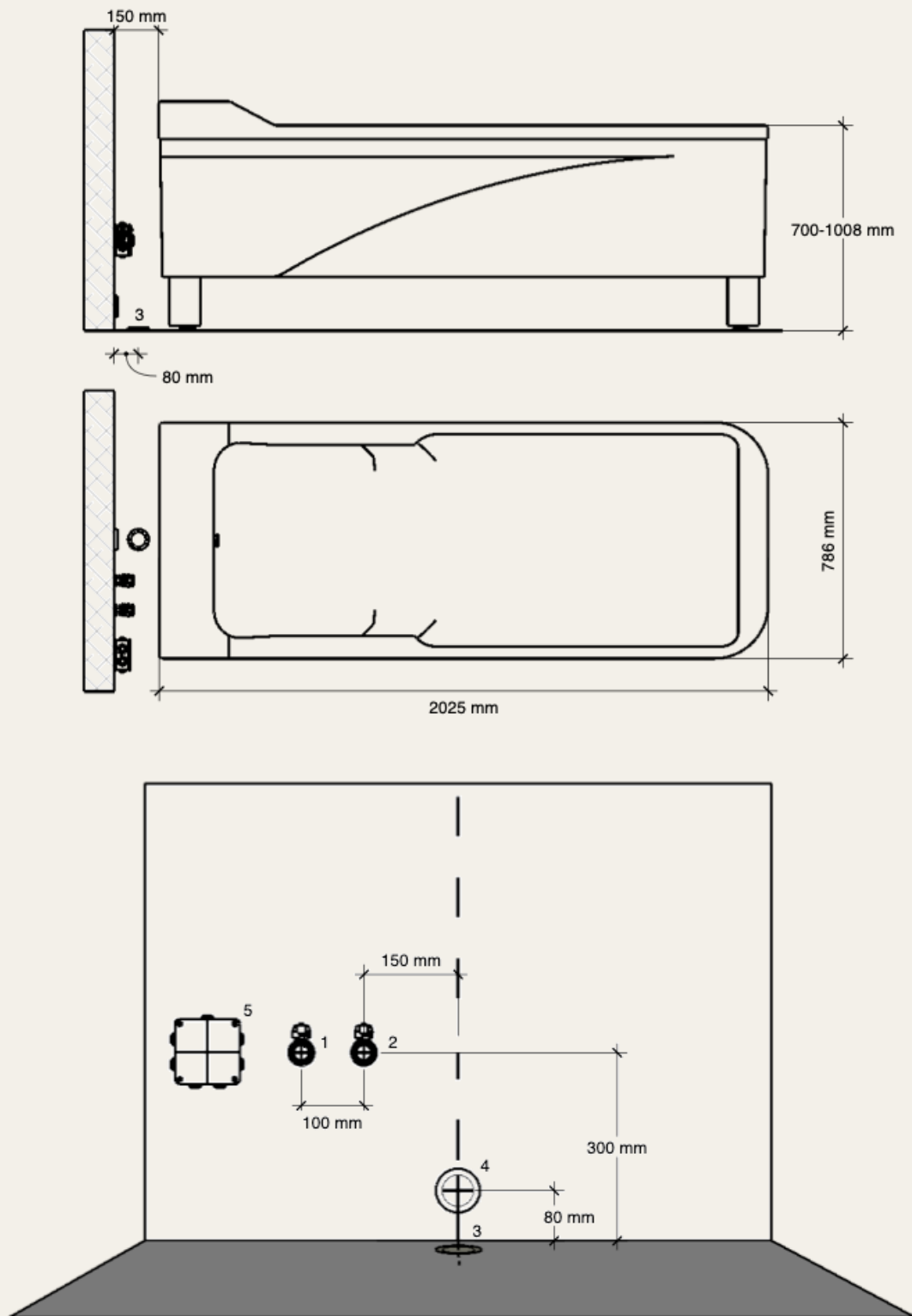
Airspa	10 airjets
Lichttherapie	2 LEDS
Muziektherapie	USB/Bluetooth
Aromatherapie	Enkel in combinatie met Airspa

Andere opties

Automatische waterstop	1 vulhoogte
Brandbeveiliging	Standaard
Thermische spoeling tegen Legionella	Optie
Geïntegreerde desinfectie	Optie
Nooddaling	Ingebouwde batterij
Verandering van kijkrichting	Optie
Andere kleur	Alle RAL kleuren

AVERO VIVA

Installatiegegevens



① Warm en ② koud water, stopkraan 1/2" mannelijk naar beneden gericht

③ Grondafvoer of ④ muurafvoer met DN50 steekmof

⑤ Aftakdoos min. IP45, 230V/50Hz, 16A, verbonden met differentieel van 30mA en equipotentiale verbinding

AVERO Motion kantelbad

Elegant design en optimale toegankelijkheid...



AVERO Motion



1 Het unieke moderne design zonder opstaand bedieningspaneel doet denken aan eigentijdse privé badkamers.

2 Lage instaphoogte (49cm) waardoor bewoners gemakkelijk kunnen gaan zitten.



3 De kuip is 4 cm breder en dus comfortabeler voor zwaardere bewoners maar ook gemakkelijker voor transfers met passieve tilliften met 4puntsjukken.

4 Geen storende boord of verhoging bij de deuropening, waardoor de bewoner gemakkelijker kan inschuiven.

5 Vrij onderrijdbaar onderstel maakt het gebruik van actieve en passieve tilliften mogelijk.



AVERO MOTION

Geïntegreerd bedieningspaneel met thermostatische kraan en drievoudige temperatuur aanduiding.



AVERO MOTION E

Grohe Grotherm thermostatische kraan met handbediening.

AVERO Motion kantelbad

Geschikt voor elk mobiliteitsniveau...



Combineert comfort en functionaliteit...

Het concept van de AVERO Motion is het baden en douchen te vergemakkelijken, de mobiliteit van de bewoners te bevorderen en hen de mogelijkheid te geven een volledig en ontspannen bad te nemen.

Door de grote, aan de zijkant te openen deur, kunnen mobiele en gedeeltelijk mobiele bewoners zelfstandig in het bad stappen. Juist de nog mobiele bewoners verheugen zich op een zelfstandige toegang tot een volledig bad, zonder gebruik van een hulpmiddel of het gevaar uit te glijden in het bad. Dit verhoogt de acceptatie en vermindert ook in belangrijke mate de nodige tijd voor transfers. De ergonomische binnenkant van de AVERO Motion met het speciale rugprofiel, maakt een optimale zit- en ligpositie mogelijk voor de bader. Dit zorgt voor maximale veiligheid en comfort voor de bewoners.

Het onderstel is vrij onderrijdbaar, waardoor een transfer met zowel een actieve als een passieve tillift mogelijk is. Door de

elektrische hoogteverstelling van het bad kan de instaphoogte verlaagd worden, zodat een zelfstandige transfer vanuit een rolstoel mogelijk is.

De afmetingen van de AVERO Motion zijn aanzienlijk kleiner dan bij een gewoon hoog-laag bad. Er wordt tot 50 cm ruimte bespaard in vergelijking met een gebruikelijk, in hoogte verstelbaar bad, zonder dat de binnenmaten van het bad voor de bader kleiner worden. U kunt het bad daarbij vrij in de ruimte opstellen. Een verandering van de kijkrichting voor een vrij zicht voor de bewoner in de ruimte, is bij de AVERO Motion zonder problemen mogelijk.



Voordelen voor de zorgverstreker ...

- Snel vullen van het bad met 66 l per minuut.
- Automatische vulling (optioneel).
- Snel leeglopen van het bad met 75 l per minuut.
- Elektrische hoogtevstelling (tot 20 cm) voor optimale werkhogte.
- Tiptoetsbediening met alle functies.
- Douchekop op de rand van het bad en altijd binnen handbereik.
- Geïntegreerde desinfectie met blokkeerfunctie (optioneel).
- Bescherming tegen verbranden voor badvulling en handdouche.
- Temperatuurweergave badvulling, handdouche en badwater.

Voordelen voor bewoners ...

- Lage instaphoogte (49cm) waardoor bewoners gemakkelijk kunnen gaan zitten.
- Geen storende bord of verhoging bij de deuropening waardoor bewoner gemakkelijker kan inschuiven.
- Overloop 5 cm hoger dan de meeste baden = badwater tot aan de borst.
- Groot vulvolume vooraf met 98 l = bewoner ligt bij het kantelen van het bad meteen in het warme water.
- De kuip is 4 cm breder dan de meeste kantelbaden en dus comfortabeler voor zwaardere bewoners, maar ook gemakkelijker voor transfers met passieve tilliften met 4puntsjukken.
- Hoger comfort in ligpositie door meer lengte van stuit tot knie.
- Aangepast zit- en ligprofiel voor meer veiligheid tegen wegglijden.
- Verandering van kijkrichting mogelijk, zonder storend bedieningspaneel.
- Ergo-handgreep = optimaal houvast voor de bader.
- Zitvlak met hygiëne-opening voor betere hygiëne in het intieme gebied.
- Afstandsbediening met kabel als bedieningsoptie voor de bewoners.



AVERO Motion kantelbad

Technische informatie



AVERO Motion E

Technische beschrijving...

Het in hoogte verstelbaar en kantelbaar bad is toegankelijk via een extra grote deur aan de zijkant.

Het onderstel is vrij onderrijdbaar en maakt een transfer met zowel een actieve als passieve lift mogelijk. Door de lage instaphoogte van slechts 49 cm kunnen bewoners, ook vanuit een rolwagen, gemakkelijk zonder hulp in het bad stappen.

De badkuip is vervaardigd uit glasvezelversterkte kunststof met een gelcoating. De kuip beschikt over een ergonomische vormgeving met een speciaal rugprofiel voor een optimale zit en ligpositie, een hygiëne-opening voor een betere verzorging van het intieme gebied, en een royaal voetgedeelte (98l) dat vooraf kan gevuld worden. De kuip biedt voldoende ruimte ter hoogte van het bovenlichaam waardoor ook grotere bewoners comfortabel kunnen baden.

De badkuip kan worden voorzien van een hoofdkussen. Armsteunen met handgrepen zorgen voor meer comfort en veiligheid. Het bad is voorzien van een overloopbeveiliging.

Het bad wordt elektrisch van een zitpositie naar een ligpositie gekanteld en kan in elke gewenste stand gestopt worden. De hoogteverstelling bedraagt 200mm voor een optimale

werkhogte van 810 tot 1.010mm.

De temperatuurregeling voor bad en douche gebeurt manueel. Het bad is voorzien van een ¼" thermostaat met een drievoudige bescherming tegen verbranding en een nauwkeurige temperatuurregeling, ongeacht mogelijke variaties in druk en temperatuur in de waterleidingen. Het vul- en leegloop debiet bedraagt respectievelijk 66l en 75l/min. Het bad is standaard uitgerust met een thermische spoeling tegen legionella besmetting.

De handdouche is bevestigd op de rand van het bad en altijd binnen handbereik.

Het bad heeft geen storend paneel aan de voorzijde dat het zicht van de bewoner belemmert.

Het bad kan optioneel uitgerust worden met de wellness functies, Airspa, Licht-, Muziek- en Aromatherapie (zie pag. 2)

De ingebouwde desinfectie is als optie verkrijgbaar en wordt geactiveerd d.m.v. een gele toets op het paneel en is beveiligd tegen verkeerd gebruik. Het kan alleen ingeschakeld worden als het bad leeg is en alle andere functies uitgeschakeld zijn. Het desinfectiemiddel wordt opgeborgen in een afsluitbaar reservoir in het onderstel.

De nooddaalfunctie bij spanningsonderbreking is in optie verkrijgbaar en bevindt zich onder de badkuip.

AVERO Motion



AVERO Motion

AVERO Motion kantelbad

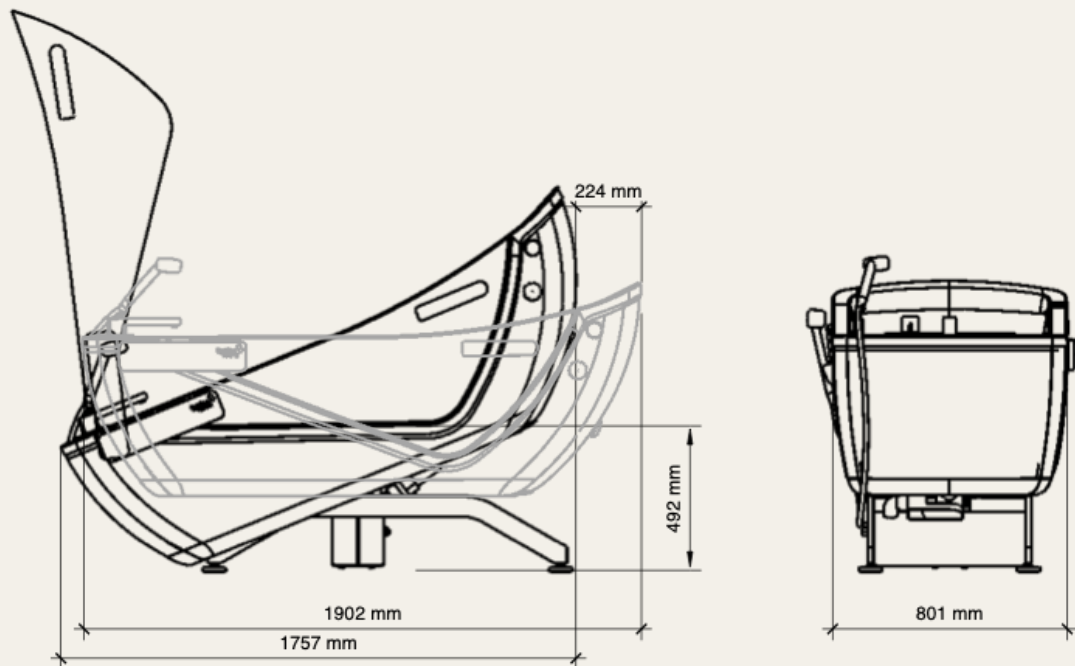


AVERO Motion E

	AVERO Motion	AVERO Motion E
Totale lengte (lig/zit)	1908/1760mm	
Totale breedte	860mm	
Laagste instappositie	490mm	
Max. patiënten gewicht	210kg	
Hoogteverstelling	810-1010mm	
Wellness opties		
Airspa	8 airjets	
Lichttherapie	2 LEDS	
Muziektherapie	USB/Bluetooth	
Aromatherapie	Enkel in combinatie met Airspa	
Andere opties		
Automatische waterstop	Dubbele waterstop	
Geïntegreerde desinfectie	Incl. beveiliging tegen fout gebruik	
Thermische spoeling tegen Legionella	Standaard	Optie
Nooddaling	Ingebouwde batterij	
Andere kleur	Alle RAL kleuren	
Handbediening	Optie	Standaard

AVERO Motion

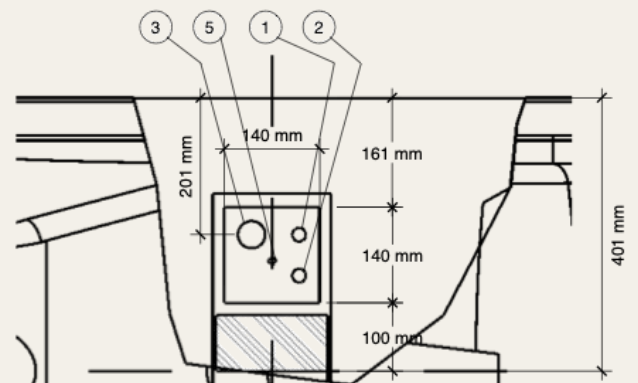
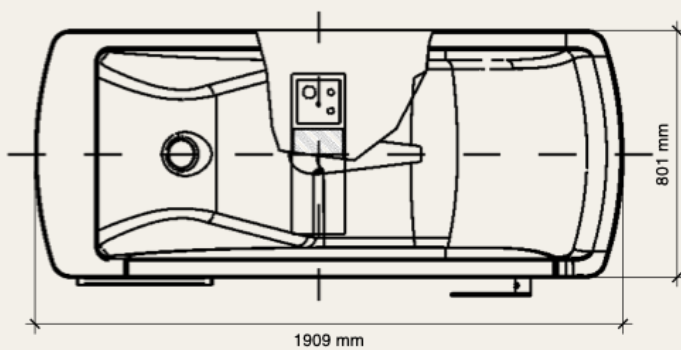
Installatiegegevens



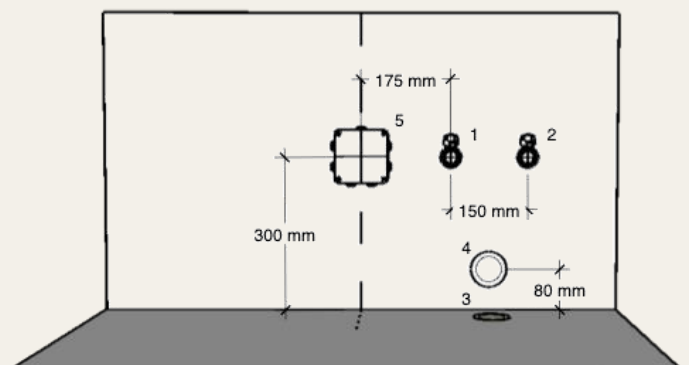
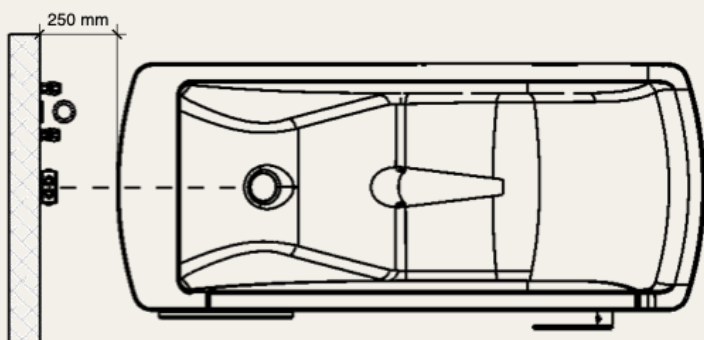
Aansluitmogelijkheden

Centrale bodemaansluiting

- ① Warm en ② koud water, stopkraan 3/4" mannelijk naar beneden
- ③ Grondafvoer met DN50 steekmof
- ⑤ Stroom min. IP45, 230V/50Hz, 16A, met differentieel van 30mA en equipotentiale verbinding



Frontale aansluiting



BEKA Hospitec

NORA Alu actieve en CARLO Comfort passieve tillift



BEKA Hospitec

Badlift EVE!



BEKA Hospitec GmbH

Over ons...

Sinds 1967 ontwikkelt en produceert BEKA Hospitec in Dutenhofen, in de buurt van Wetzlar, hulpmiddelen voor revalidatie en verzorging. De belangrijkste producten van het bedrijf, dat aanvankelijk opgericht werd onder de naam Bernd Kraft Medizinischer Apparatebau, waren toestellen voor hydrotherapie en behandelingsbedden voor ziekenhuizen en revalidatieklinieken. In de jaren '80 werd het assortiment uitgebreid met verzorgingsbaden en liftsystemen. In 1998 werd het Duitse bedrijf Hospitec in het bedrijf geïntegreerd en kreeg de onderneming haar huidige bedrijfsnaam BEKA Hospitec.

Vandaag is het bedrijf één van de meest innovatieve ondernemingen op de markt en exporteert het wereldwijd. BEKA Hospitec beschikt over de nodige knowhow voor de uitrusting en inrichting van verzorgingstehuizen, ziekenhuizen en gehandicapteninstellingen met geschikte hygiëne- en transferhulpmiddelen en voor de planning en de uitrusting van volledige revalidatie- en therapiecentra.

Met haar "Made in Germany" producten, die zij in nauwe samenwerking met regionale leveranciers ontwikkelt en produceert in haar fabrieken in Duitsland, biedt BEKA Hospitec haar klanten het hoogste niveau van kwaliteit en betrouwbaarheid.

